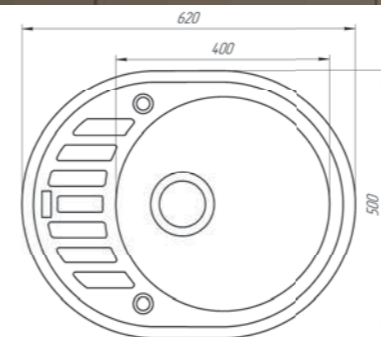




GLOBUS™
Remini Rubinetteria **LUX**

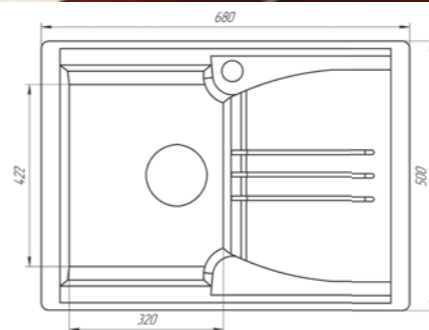
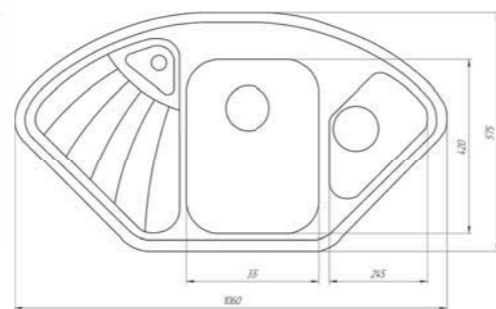
КАТАЛОГ ГРАНИТНЫХ МИЙКОК

ARNO

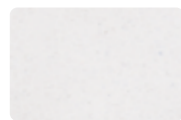


- | | | | | | |
|--|--|--|--|--|--|
|  |  |  |  |  |  |
| Білий | Графіт | Коричневий | Мигдаль | Мокко | Перлина |
|  |  |  |  |  |  |
| Піщаний | Сірий камінь | Сірий металік | Слонова кістка | Чорний металік | Чорний |

AVERNO



BALATON



Білий



Графіт



Коричневий



Мигдаль



Мокко



Перлина



Піщаний



Сірий камінь



Сірий металік



Слонова кістка

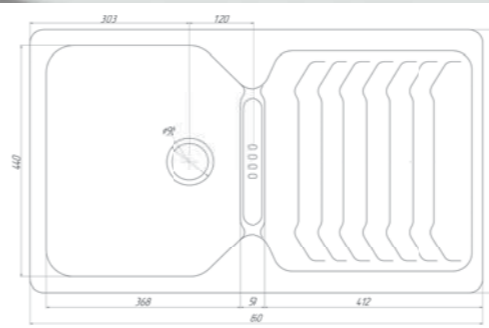
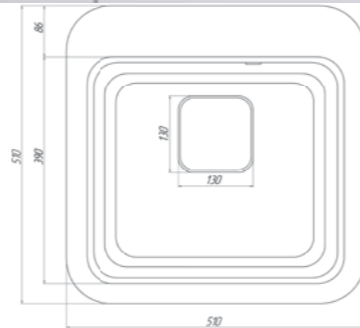


Чорний металік

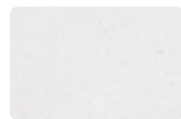


Чорний

BARBORA



BOREN



Білий



Графіт



Коричневий



Мигдаль



Мокко



Перлина



Піщаний



Сірий камінь



Сірий металік



Слонова кістка

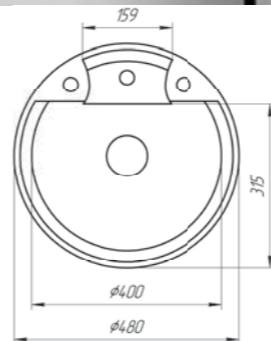
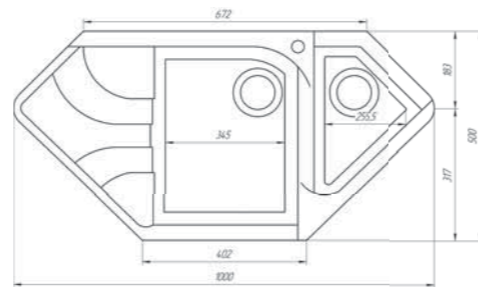


Чорний металік

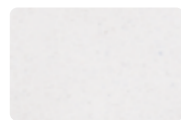


Чорний

GARDA



GURON



Білий



Графіт



Коричневий



Мигдаль



Мокко



Перлина



Піщаний



Сірий камінь



Сірий металік



Слонова кістка



Чорний металік

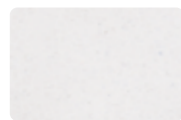
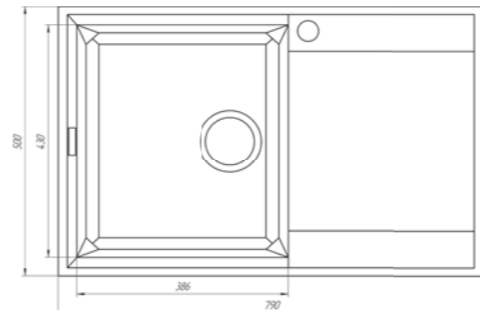
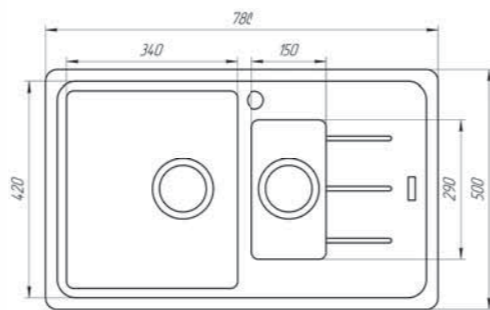


Чорний

IZEO



КОМО



Білий



Графіт



Коричневий



Мигдаль



Мокко



Перлина



Піщаний



Сірий камінь



Сірий металік



Слонова кістка

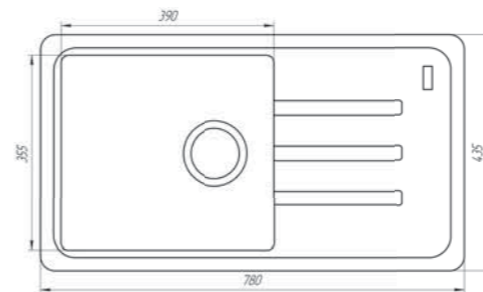
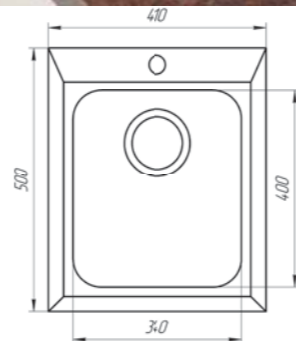


Чорний металік

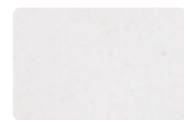


Чорний

LAMA



LUGANO



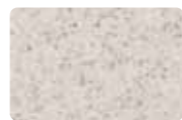
Білий



Графіт



Коричневий



Мигдаль



Мокко



Перлина



Піщаний



Сірий камінь



Сірий металік



Слонова кістка

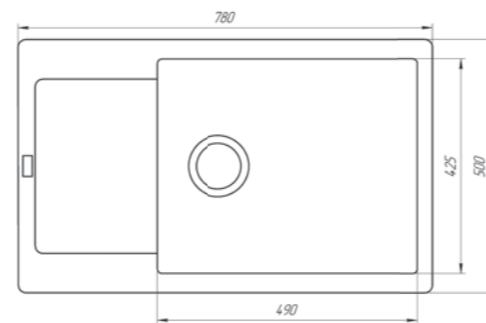
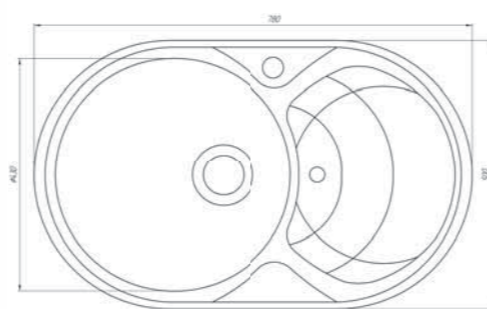


Чорний металік

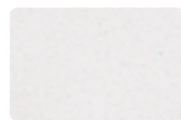


Чорний

LUISE



MALABI



Білий



Графіт



Коричневий



Мигдаль



Мокко



Перлина



Піщаний



Сірий камінь



Сірий металік



Слонова кістка

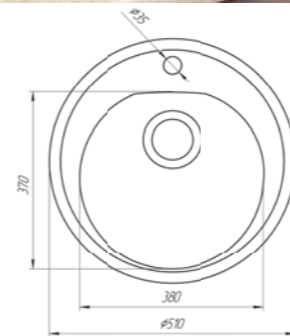
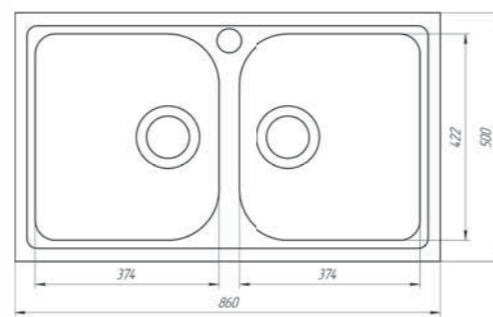


Чорний металік

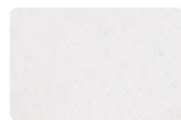


Чорний

MALAREN



MARTIN



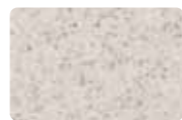
Білий



Графіт



Коричневий



Мигдаль



Мокко



Перлина



Піщаний



Сірий камінь



Сірий металік



Слонова кістка

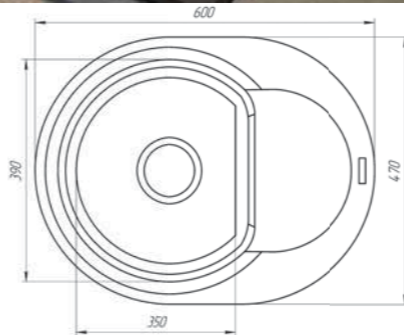
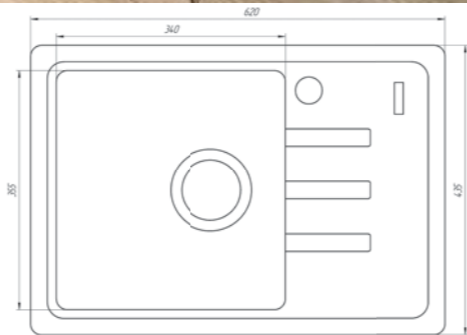


Чорний металік

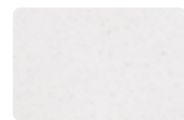


Чорний

MONO



MORAINÉ



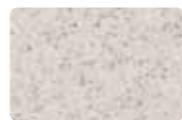
Білий



Графіт



Коричневий



Мигдаль



Мокко



Перлина



Піщаний



Сірий камінь



Сірий металік



Слонова кістка

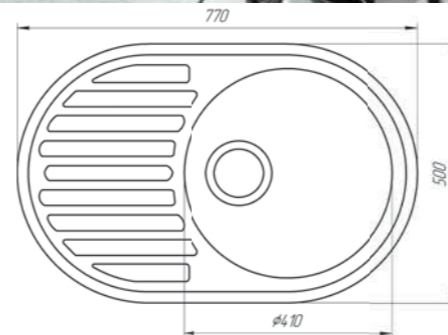
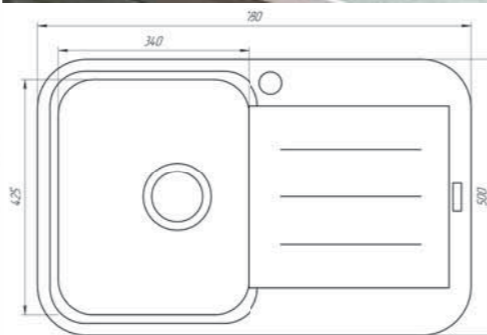


Чорний металік

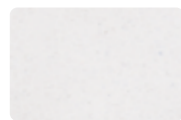


Чорний

OBER



OHARA



Білий



Графіт



Коричневий



Мигдаль



Мокко



Перлина



Піщаний



Сірий камінь



Сірий металік



Слонова кістка

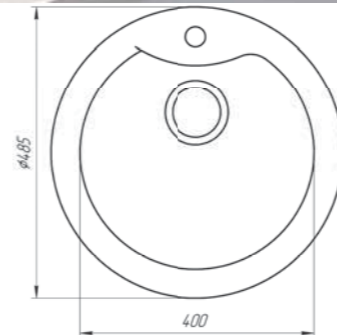
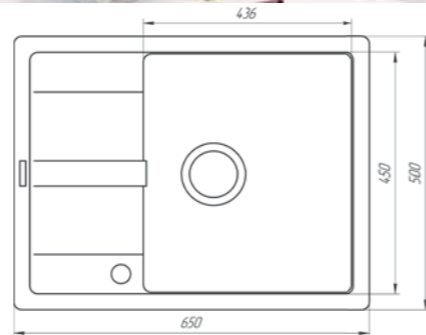


Чорний металік

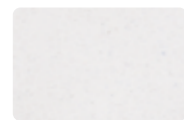


Чорний

ONE



ORTA



Білий



Графіт



Коричневий



Мигдаль



Мокко



Перлина



Піщаний



Сірий камінь



Сірий металік



Слонова кістка

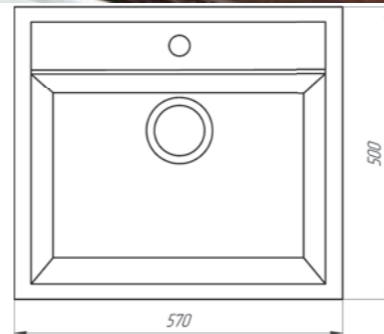
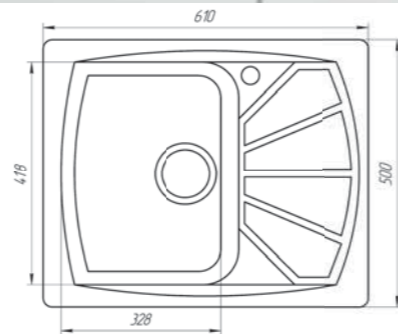


Чорний металік

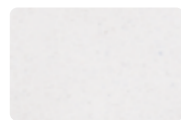


Чорний

TANA



VOLTA



Білий



Графіт



Коричневий



Мигдаль



Мокко



Перлина



Піщаний



Сірий камінь



Сірий металік



Слонова кістка



Чорний металік




Чорний

ФІЛІАЛИ ТА ТОРГОВІ ПРЕДСТАВНИЦТВА

ВІННИЦЯ	+38 (067) 322 00 47
ДНІПРО	+38 (067) 322 00 51
ЖИТОМИР	+38 (067) 322 00 35
ЗАПОРІЖЖЯ	+38 (067) 322 00 37
ІВАНО-ФРАНКІВСЬК	+38 (067) 322 00 59
КИЇВ	+38 (067) 322 00 29
КРОПИВНИЦЬКИЙ	+38 (067) 322 00 54
КРИВИЙ РІГ	+38 (067) 322 15 16
ЛУЦЬК	+38 (067) 322 00 39
ЛЬВІВ	+38 (067) 322 00 48
МАРІУПОЛЬ	+38 (067) 322 00 26
МИКОЛАЇВ	+38 (067) 322 00 64
ОДЕСА	+38 (067) 322 00 56
ПОЛТАВА	+38 (067) 322 00 83
РІВНЕ	+38 (067) 322 00 85
СУМИ	+38 (067) 322 09 50
ТЕРНОПІЛЬ	+38 (067) 322 00 25
УЖГОРОД	+38 (067) 322 00 52
ХАРКІВ	+38 (067) 322 00 82
ХЕРСОН	+38 (067) 322 00 43
ХМЕЛЬНИЦЬКИЙ	+38 (067) 322 00 57
ЧЕРКАСИ	+38 (067) 322 00 86
ЧЕРНІГІВ	+38 (067) 322 62 26
ЧЕРНІВЦІ	+38 (067) 322 01 77





www.geyser.com.ua
geyser@geyser.com.ua

03134, м.Київ, вул. Якутська 12
тел.: +38 (044) 490 91 05
+38 (044) 490 91 06
факс: +38 (044) 490 21 27